



WORLDWIDE EXPERIENCE

WORLDWIDE SOLUTION

CATALOGO
TIMER



AZIENDA



Dal 2004 TB Engineering opera come fornitore di componentistica per il mercato dell'Home Appliance.

Leader nella produzione di griglie in ghisa per piani cottura e cucine, TB Engineering rappresenta un riferimento per i produttori di elettrodomestici che vogliono ottimizzare la catena del valore.



TB Engineering coordina una rete di fabbriche annoverate tra le migliori per capacità produttiva e livello di performance.

SERVIZI

Grazie alla lunga e forte esperienza maturata nel settore, agli investimenti in tecnologia produttiva e logistica, TB Engineering supporta i propri clienti offrendo una serie di servizi fra cui:

- Fornitura di prodotti di altissima qualità;
- Affiancamento tecnico su sviluppo e fattibilità del progetto;
- Soluzioni logistiche personalizzate in base alle esigenze del cliente, con possibilità di consegne «on demand» dal proprio magazzino.



Prodotto

Timer /'tai.mə'r/

Dispositivo a orologeria che suona dopo un numero di minuti prefissato (Garzanti Linguistica).

Utilizzo: forni

- **Timer meccanici**

- 60 Min

- TB-TMR-60B01 PAG. 5

- TB-TMR-60B02 PAG. 6

- 120 Min

- TB-TMR-120B01 PAG. 7

- **Timer elettromeccanici**

- 90 Min

- TB-TMR-90A01 PAG. 8

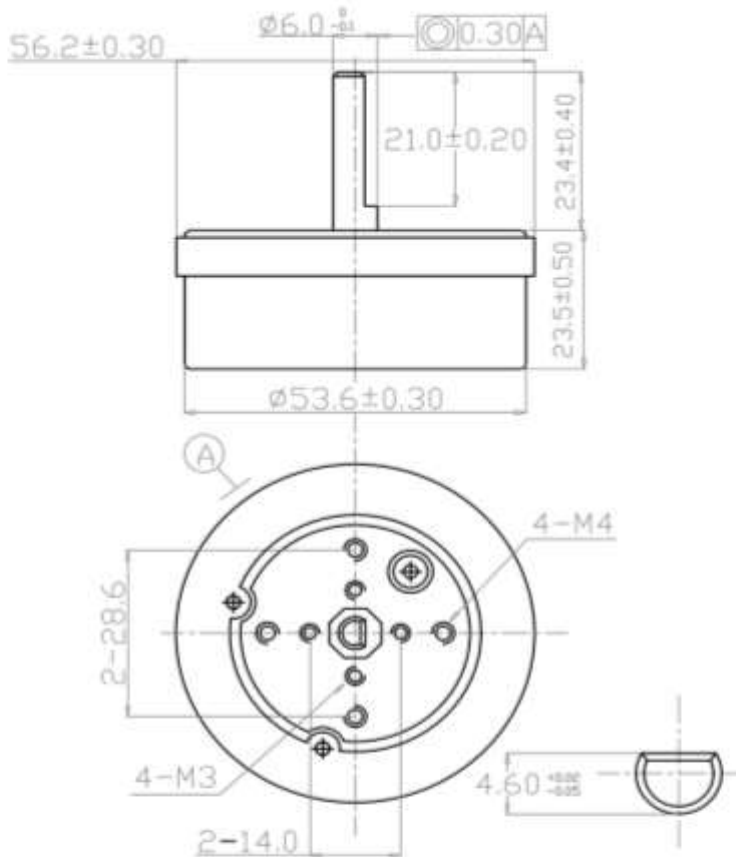
- 120 Min

- TB-TMR-120A01 PAG. 9

- TB-TMR-120A02 PAG. 10

- TB-TMR-120A03 PAG. 11

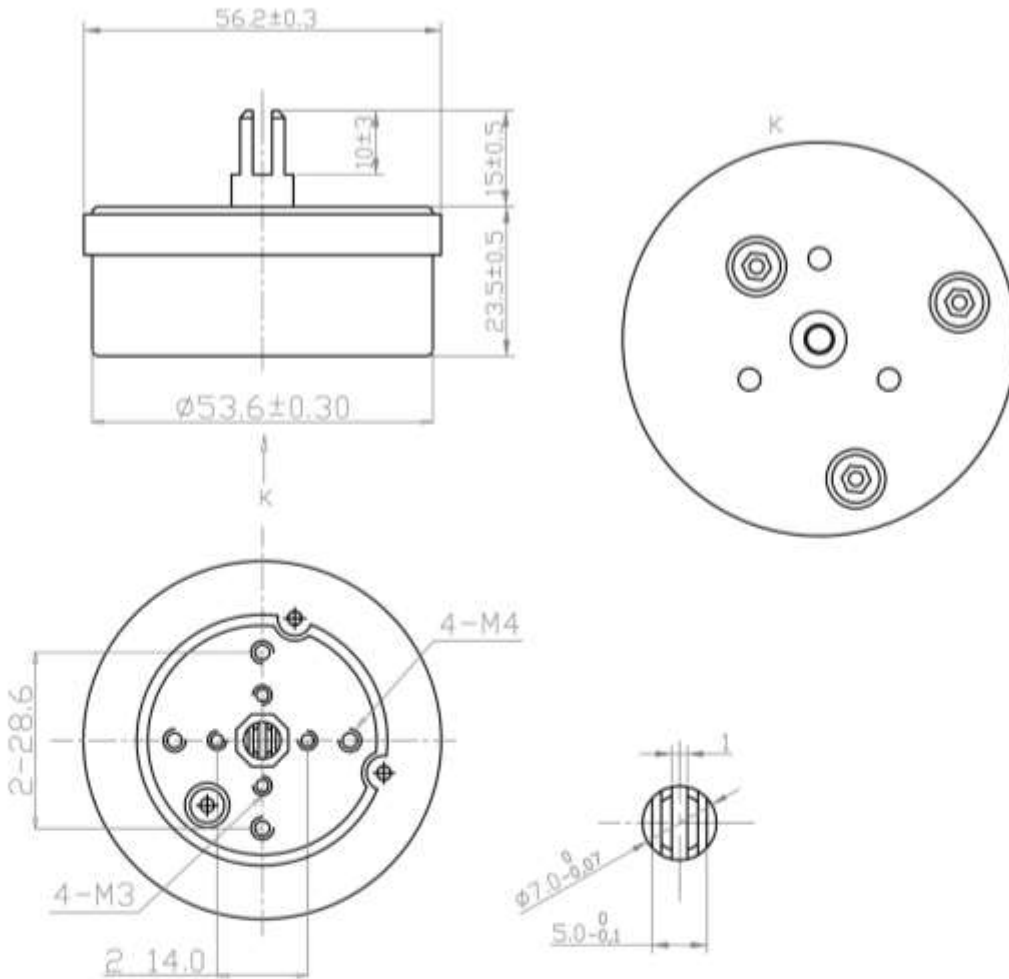
TB-TMR-60B01



Specification:
 Timer setting range: 60 min.
 Working angle: $360^\circ \pm 5^\circ$
 Time tolerance: $\pm 5^\circ$

	REV	0	DATE	12/11/2021	DESCRIPTION
	SIGNATURE	designed: <i>af</i>	checked: <i>FR</i>	approved: <i>rs</i>	process:
	DATE	12/11/2021	12/11/2021	12/11/2021	
	PHYSICAL CHARACTERIST				
	Format:		Image:		
Title:	TB-TMR-60B01	SCALE:	1:1	size:	A4

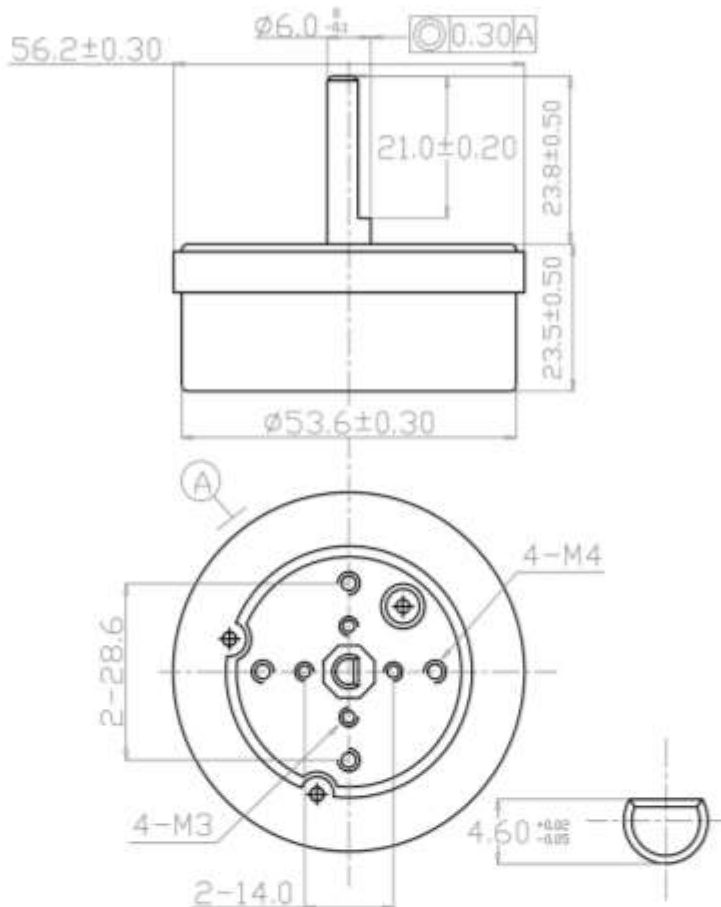
TB-TMR-60B02



Specification:
 Timer setting range: 60 min
 Working angle: $360^\circ \pm 5^\circ$
 Time tolerance: $\pm 5^\circ$

	0		12/11/2021		
	REV		DATE		DESCRIPTION
		designed:	checked:	approved:	process:
	SIGNATURE	AP	FL	FC	
	DATE	12/11/2021	12/11/2021	12/11/2021	
PHYSICAL CHARACTERIST					
Material:		Weight:			
Title:		SCALE:	PAPER:	TAXI:	
TB-TMR-60B02		1:1	A4		

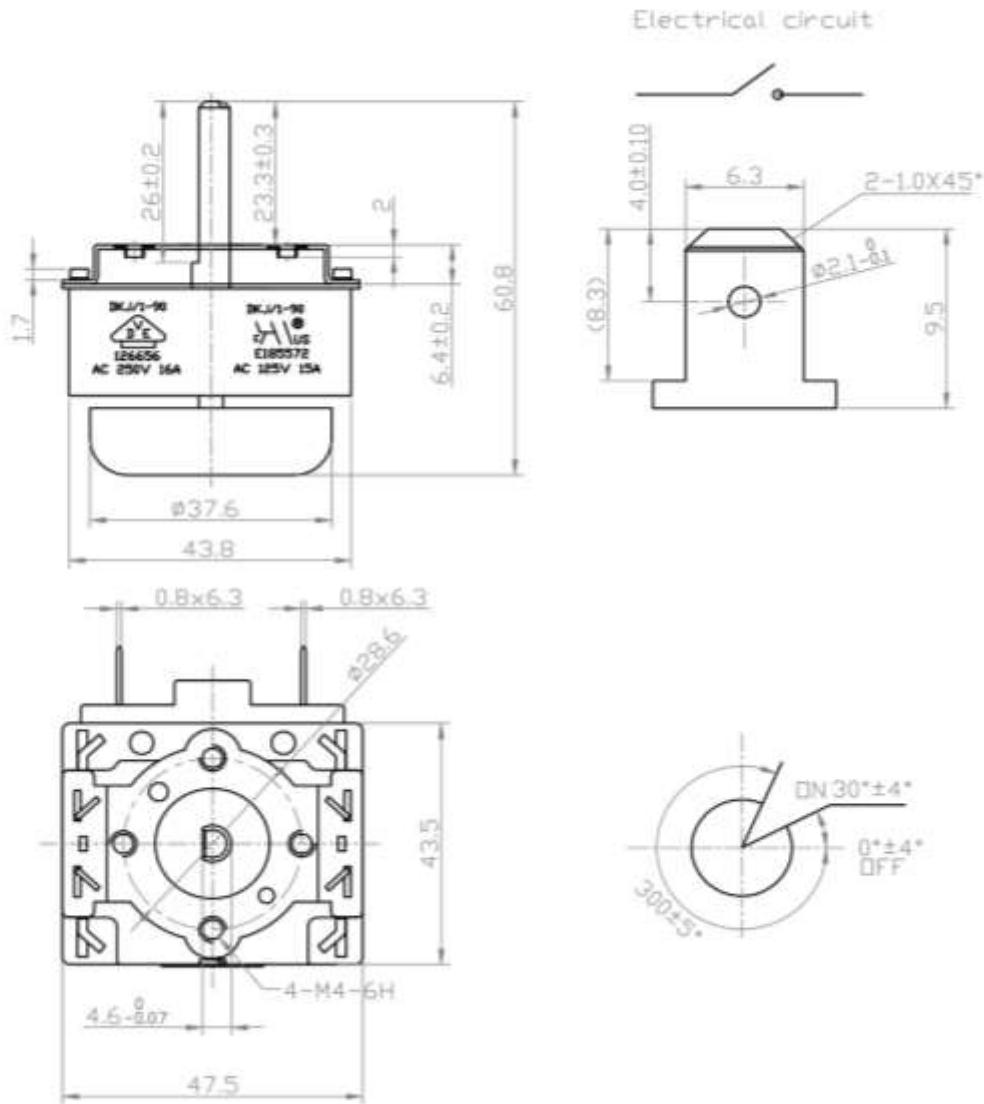
TB-TMR-120B01



Specification:
 Timer setting range: 120 min
 Working angle: $360^{\circ} \pm 5^{\circ}$
 time tolerance: $\pm 5^{\circ}$

	0		12/11/2021		
	REV	DATE		DESCRIPTION	
		designed:	checked:	approved:	process:
	SIGNATURE	AP	FR	FR	
	DATE	12/11/2021	12/11/2021	12/11/2021	
PHYSICAL CHARACTERST					
Material:		Weight:			
Title:		SCALE:	Size:	TW:	
TB-TMR-120B01		1:1	A4		

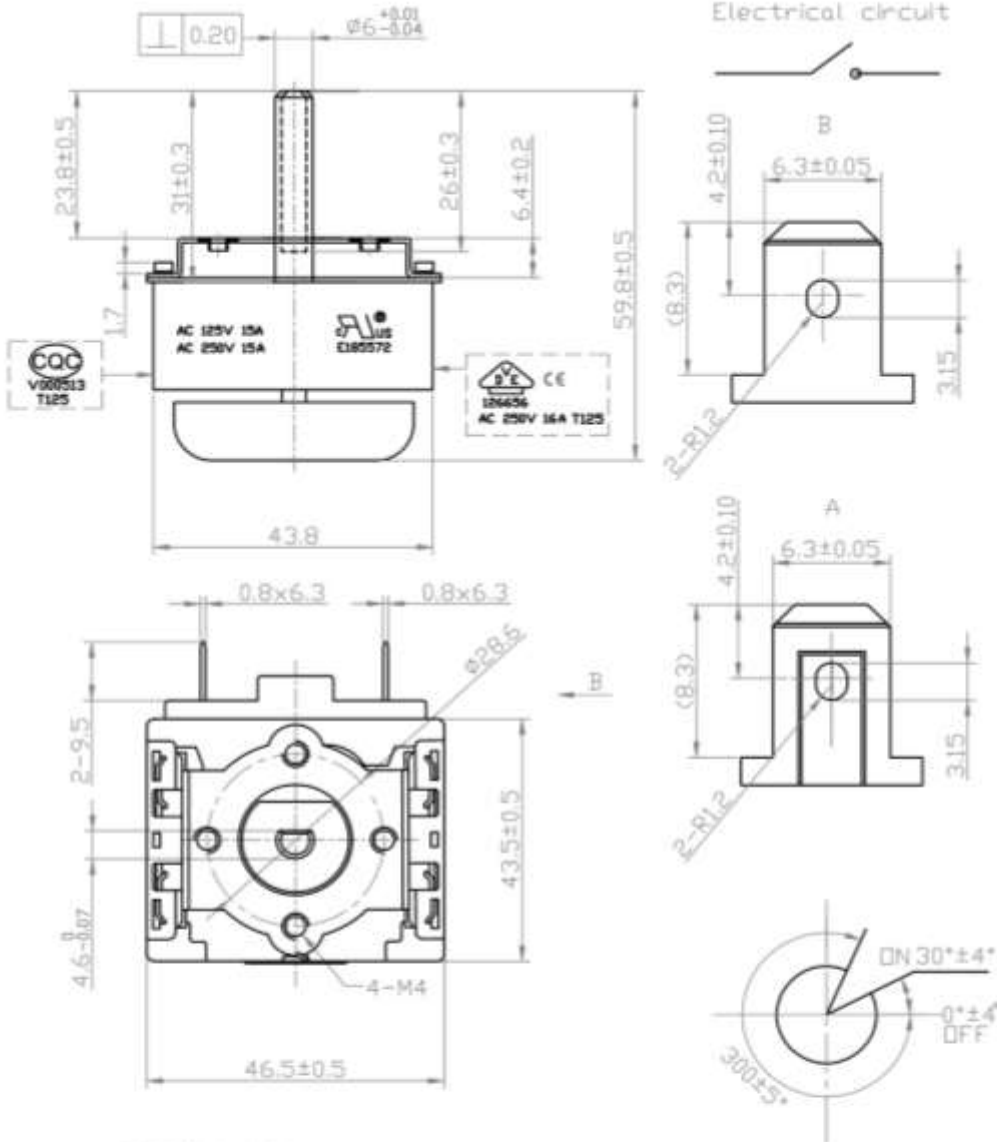
TB-TMR-90A01



Specification:
 Timer setting range: 90 min
 working angle: $300^{\circ} \pm 5^{\circ}$
 time tolerance: $\pm 5\%$

	REV	0	DATE	12/11/2021	DESCRIPTION
	SIGNATURE	designed: AP	checked: PR	approved: RL	process:
	DATE	12/11/2021	12/11/2021	12/11/2021	
	PHYSICAL CHARACTERIST				
	Material:		Weight:		
Type:			SCALE:	1:1	size: A4 Title:
TB-TMR-90A01					

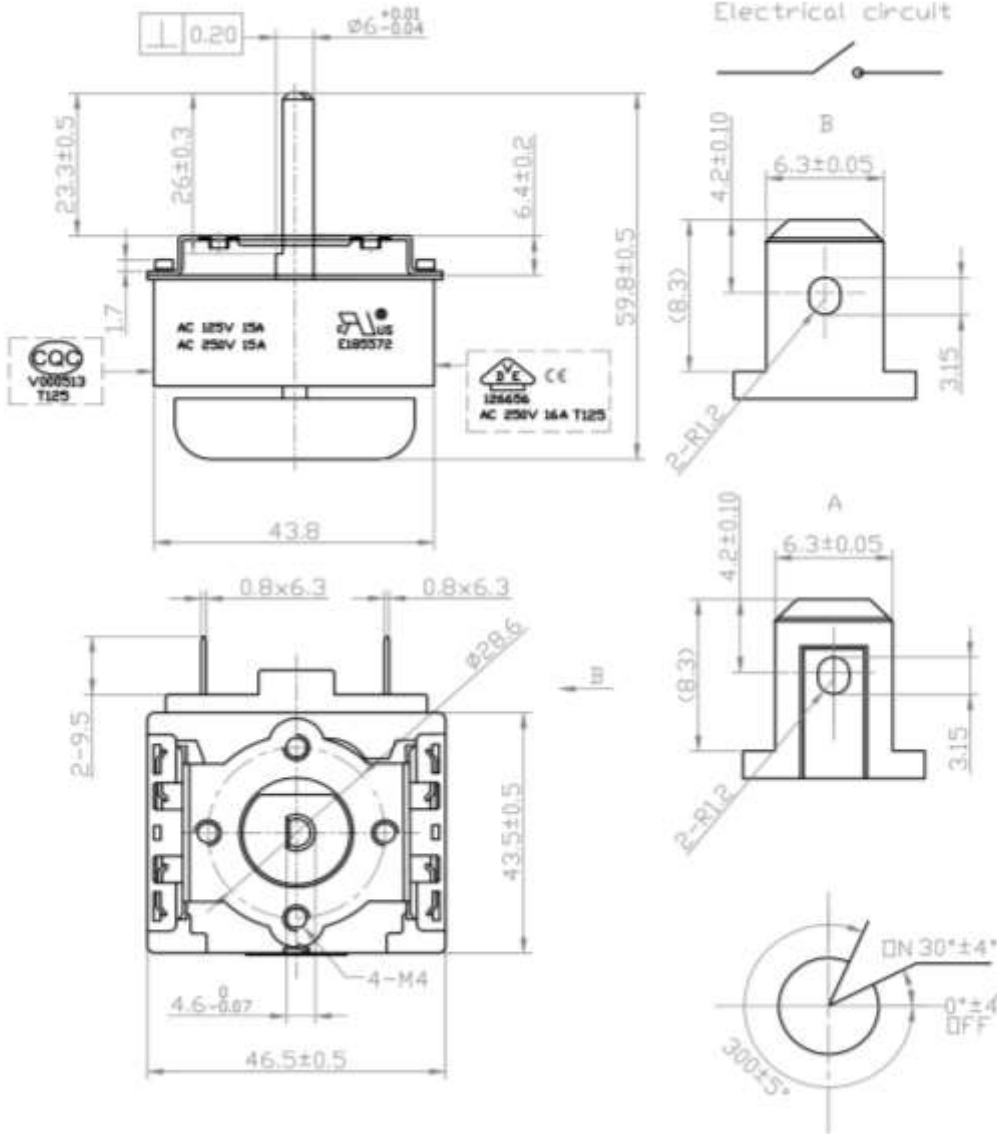
TB-TMR-120A01



Specification:
 Timer setting range: 120 min
 working angle: $300^{\circ} \pm 5^{\circ}$
 time tolerance: $\pm 5\%$

	REV	0	DATE	12/11/2021	DESCRIPTION
		designed:	checked:	approved:	process:
	SIGNATURE	AP	FR	PL	
	DATE	12/11/2021	12/11/2021	12/11/2021	
	PHYSICAL CHARACTER				
Title	TB-TMR-120A01		SCALE:	1:1	max. A4

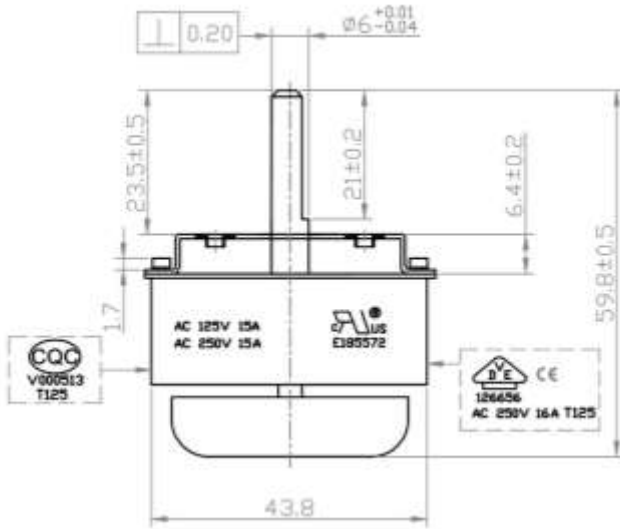
TB-TMR-120A02



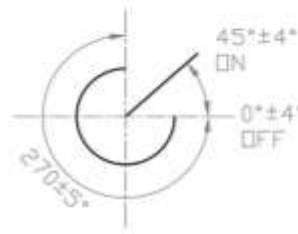
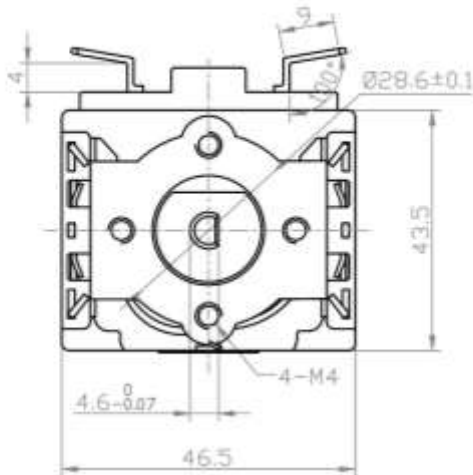
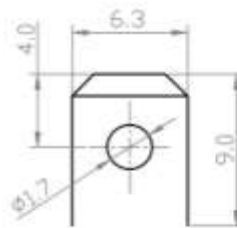
Specification:
 Timer setting range: 120 min
 working angle: $300^{\circ} \pm 5^{\circ}$
 time tolerance: $\pm 5\%$

	0		12/11/2021	
	REV	DATE		DESCRIPTION
	SIGNATURE	designed: AP	checked: FR	approved: HS
	DATE	12/11/2021	12/11/2021	12/11/2021
	PHYSICAL CHARACTERIST			
Material:		Weight:		
Title: TB-TMR-120A02		SCALE: 1:1	num: A4	Tax:

TB-TMR-120A03



Electrical circuit



Specification:
 Timer setting range: 120 min
 working angle: $270^{\circ} \pm 5^{\circ}$
 time tolerance: $\pm 5\%$

	REV	0	DATE	12/11/2021	DESCRIPTION
		designed:	checked:	approved:	process:
	SIGNATURE	JP	FC	FK	
	DATE	12/11/2021	12/11/2021	12/11/2021	
	PHYSICAL CHARACTERIST				
Material:		Weight:			
Title:	TB-TMR-120A03	SCALE:	1:1	size:	A4

Timer meccanici



Timer elettromeccanici



CONTATTI



DRIIINN

**Il tempo sta scadendo...
Contattaci!**

TB Engineering S.r.l.

Via Cesarea 8, 16121 -Genova

Tel: (+39) 010/8686114

www.tb-engineering.com

E-mail: info@tb-engineering.com